








PERSIANAS

SISTEMAS DOMO

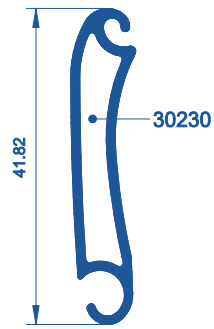


# ESTORES DE SEGURANÇA DE AUTOBLOQUEIO D-603



Referência	Secção	Descrição
D-600		Perfil Lâmina fêmea estore de segurança
D-603		Perfil Estore de segurança parede dupla
D-604		Perfil de união para estores de segurança
D-605		Perfil Terminal estores de segurança
D-606		Perfil Lâmina macho microperfurada para estores de segurança

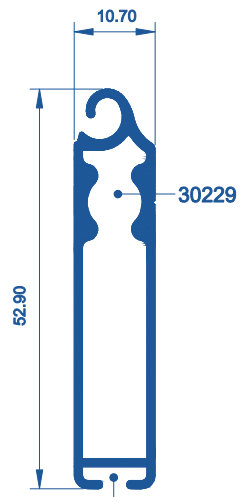
M.I. Registrados CEE  
Patente Europeia.



D-603

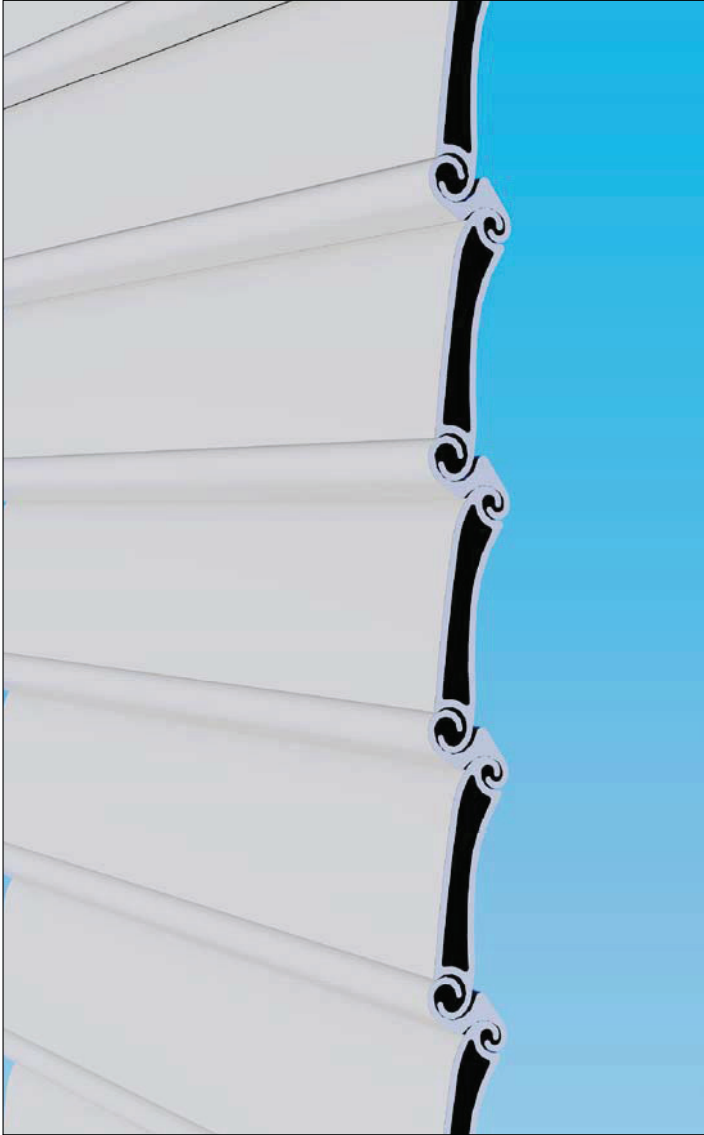


D-604



D-605

M.I. Registrados CEE  
Patente Europea.



## Estores de segurança de autobloqueio cega D-603

Estores de segurança mediante perfil de autobloqueio, totalmente cega, impede por completo a passagem de luz. Extrudida em liga de alumínio 6063 com tratamento T5, espessura geral entre 1,10 e 1,30 mm.

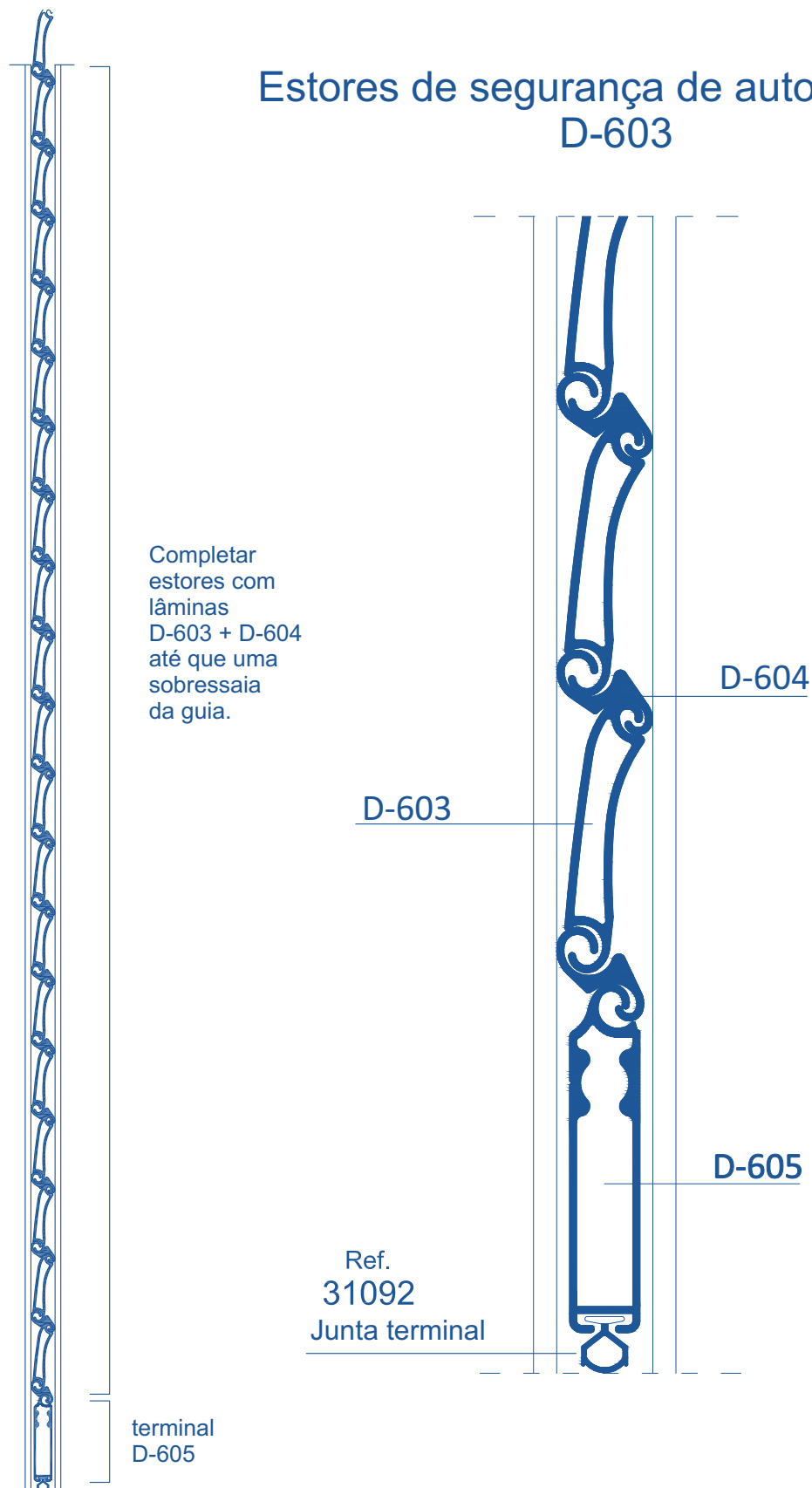
### Propriedades:

Peso aproximado de 9,16 Kg/m<sup>2</sup>  
Largura máxima da persiana 2,75 m  
Altura máxima da persiana 3,00 m  
Medida da lâmina em bloqueio 42 mm  
Medida da lâmina em extensão 48 mm  
Nº de lâminas em bloqueio 24 uds/m  
Nº de lâminas em extensão 21 uds/m

M.I. Registrados CEE  
Patente Europeia.



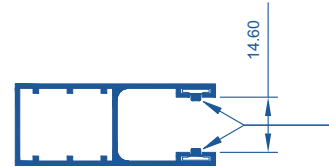
## Estores de segurança de autobloqueio D-603



M.I. Registrados CEE  
Patente Europea.

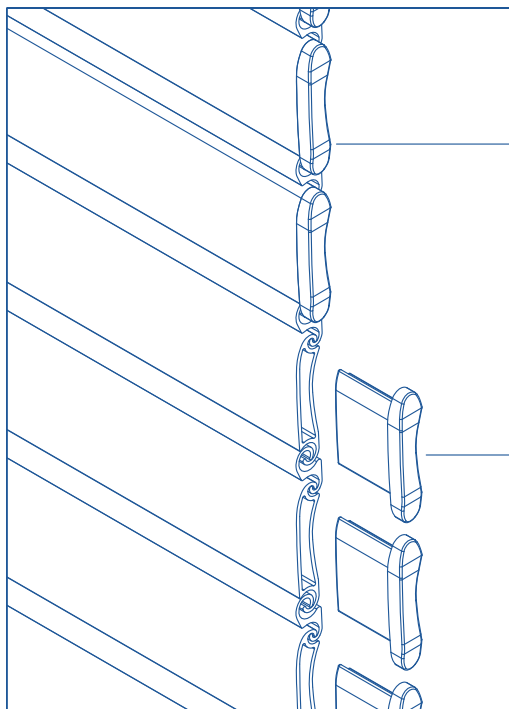


Tabela de descontos			
Perfil	D-603	D-604	D-605
Medida	L-20	L-22	L-12
Unidades	$\frac{H-53}{42} + 1$	$\frac{H-53}{42} + 1$	1



Em guias de 14,60mm instalar junta de guia para microperfurada de 3,00 mm ref.- 31093  
Em guias de 16,00mm instalar junta de guia para microperfurada de 4,00mm ref.- 31094

Os cálculos e dimensões das tabelas contempladas neste catálogo são de carácter orientador.



Ref. - 30230  
Jogo tampa D-603  
Instalar na lâmina D-603

Ref. - 30230  
Jogo tampa D-603  
Instalar na lâmina D-603

Nota: Bloquear juntas no canal da guia de modo a impedir deslizamento.

Altura de estore	Perfil			
	D-603	D-604	D-605	•
1000	23	23	1	14
1200	28	28	1	15
1400	33	33	1	16.5
1600	38	38	1	17
1800	43	43	1	17.5
2000	47	47	1	18.5
2200	52	52	1	20
2500	59	59	1	20.5



Cota livre para passagem da lâmina

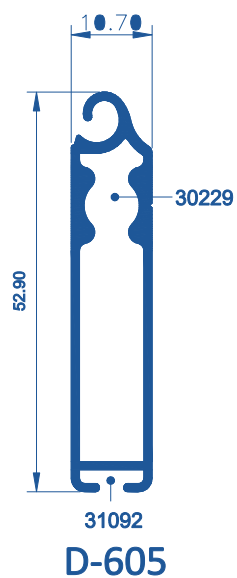
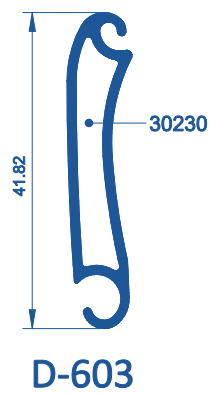
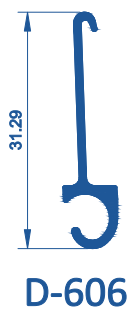
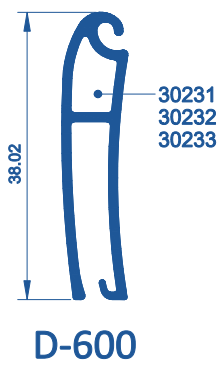
NOTA:

- Os diâmetros contemplam as medidas de enrolamento das lâminas do pano da persiana

M.I. Registrados CEE  
Patente Europeia



# ESTORES DE SEGURANÇA DE AUTOBLOQUEIO MICROPERFURADA



M.I. Registrados CEE  
Patente Europea.



## Estores de segurança de autobloqueio microperfurada

Estores de segurança mediante perfil de autobloqueio, extrudada em liga de alumínio 6063 com tratamento T5, espessura geral entre 1,10 e 1,30mm.

Propriedades:

Peso aproximado de 7,85 Kg/m<sup>2</sup>

Largura máxima da persiana 2,75 m

Altura máxima da persiana 3,00 m

Medida da lâmina em bloqueio 47 mm

Medida da lâmina em extensão 72 mm

Nº de lâminas em bloqueio 21 uds/m

Nº de lâminas em extensão 14 uds/m

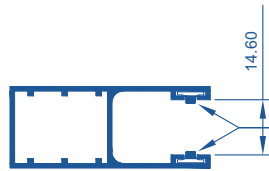
Possibilidade de ter abertura parcial mediante o perfil microperfurado, obtendo uma atenuação da incidência de luz solar, e uma superfície de ventilação estimada de 6,58 dm<sup>2</sup>/m<sup>2</sup>.



M.I. Registrados CEE  
Patente Europea.

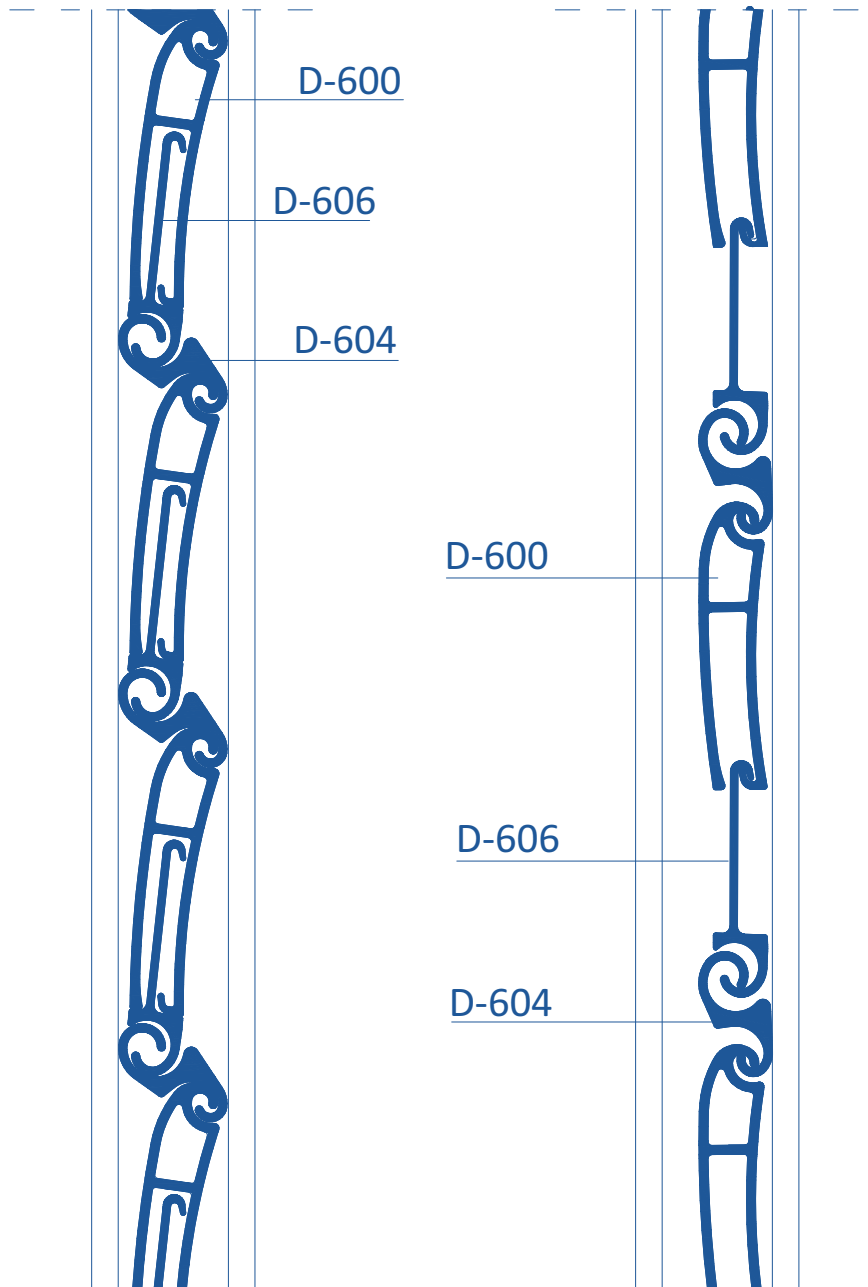
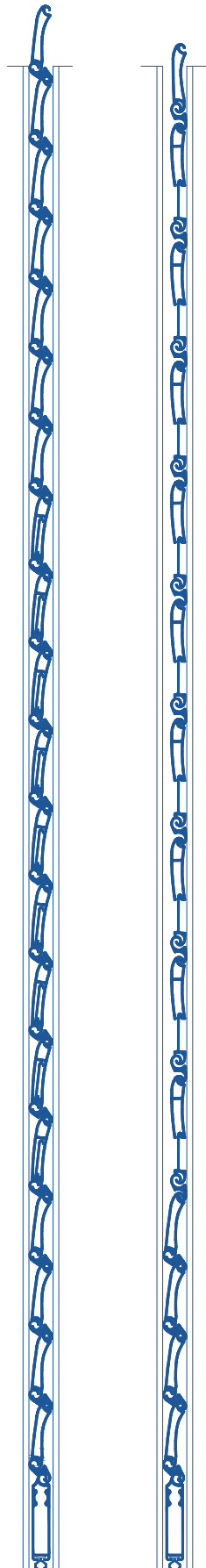


## Estores de segurança de autobloqueio microperfurada



Em guias de 14,60mm instalar junta de guia para microperfurada de 3,00mm ref.- 31093  
Em guias de 16,00mm instalar junta de guia para microperfurada de 4,00mm ref.- 31094

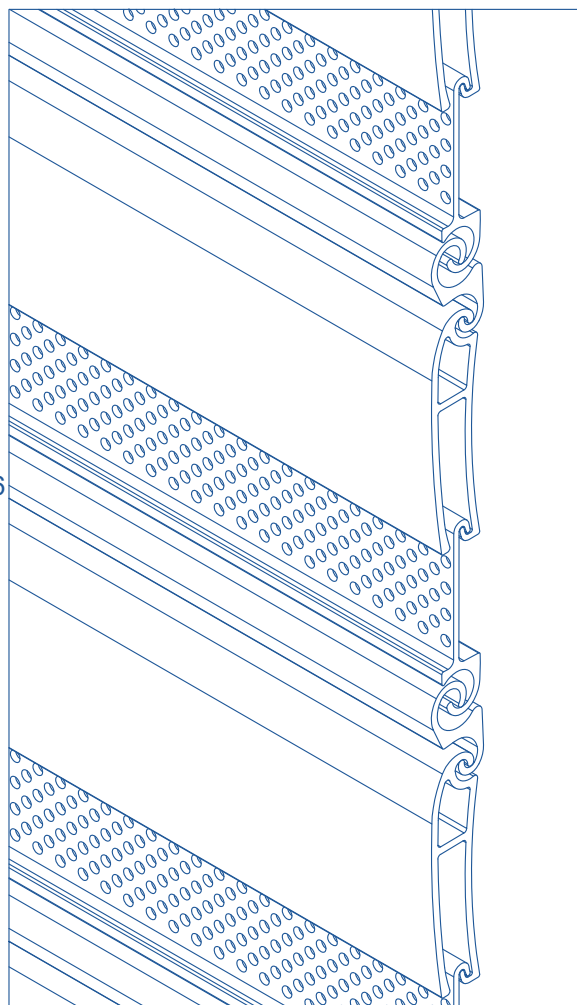
Nota: Bloquear juntas no canal da guia de modo a impedir deslizamento.





Os cálculos e dimensões das tabelas contempladas neste catálogo são de carácter orientador.

Completar estores com D-600 + D-606 em posição de ventilação intercalando D-604



Completar estores com lâminas D-603 + D-604 até que uma sobressaia da guia.

Colocar as lâminas D-600 + D-606 na posição fechada

4 unidades D-603 + D-604

4 unidades D-603 + D-604

terminal D-605

terminal D-605

### Tabela de lâminas por estore

Altura de estore	Perfil					
	D-600	D-603	D-604	D-605	D-606	∅
1000	11	11	22	1	11	14
1200	14	13	27	1	14	15
1400	16	15	31	1	16	16.5
1600	19	16	35	1	19	17
1800	22	18	40	1	22	17.5
2000	25	19	44	1	25	18.5
2200	28	21	49	1	28	20
2500	32	23	55	1	32	20.5

NOTA:

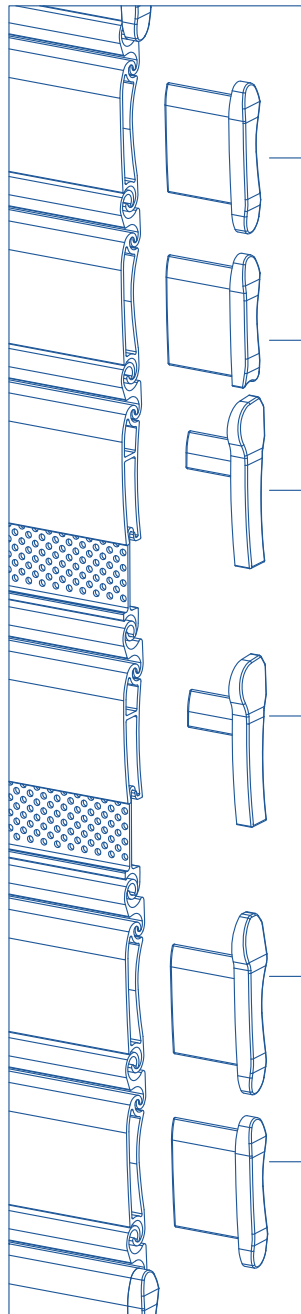
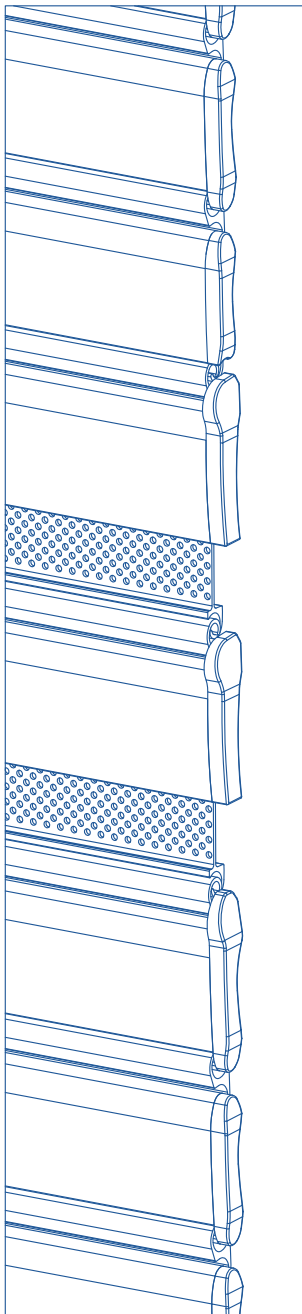
- Os diâmetros contemplam as medidas de enrolamento das lâminas do pano da persiana



### Tabela de descontos

	D-600	D-603	D-604	D-605	D-606
Perfil					
Medida	L-20	L-20	L-22	L-12	L-22
Unidades	$\frac{H-222}{72} + 1$	$\frac{H-222 - (A \times 47)}{42} + 5$	$A + \frac{H-222 - (A \times 47)}{42} + 5$	1	$\frac{H-222}{72} + 1$

NOTA: "A" es igual al número de lamas referencia 600.



Ref. - 30230  
**Jogo tampa D-603**  
 Instalar na lâmina D-603

Ref. - 30232

Ref. - 30233  
**Jogo tampa D-600**  
 Instalar na lâmina D-600


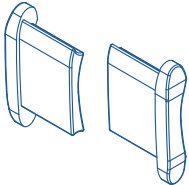
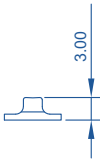
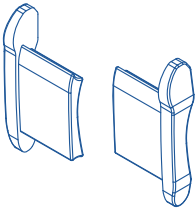
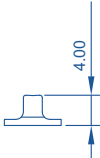
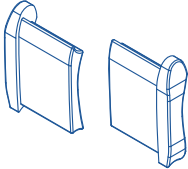
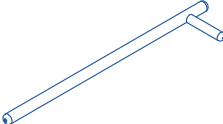
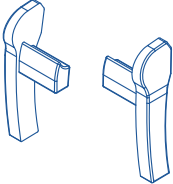
Ref. - 30233  
**Jogo tampa D-600**  
 Instalar na lâmina D-600

Ref. - 30231  
**Jogo tampa D-603 curta**  
 Instalar na lâmina D-603  
 quando precedido da D-606

Ref. - 30230  
**Jogo tampa D-603**  
 Instalar na lâmina D-603

Os cálculos e dimensões das tabelas contempladas neste catálogo são de carácter orientador.



	<p>Ref. <b>31092</b> Junta terminal</p>		<p>Ref. <b>30230</b> Jogo de tampa 603 (Microperfurada)</p>
	<p>Ref. <b>31093</b> Junta de guia para microperfurada 3.00mm</p>		<p>Ref. <b>30231</b> Jogo de tampa 603 larga (Microperfurada)</p>
	<p>Ref. <b>31094</b> Junta de guia para microperfurada 4.00mm</p>		<p>Ref. <b>30232</b> Jogo de tampa 603 curta (Microperfurada)</p>
	<p>Ref. <b>30229</b> Parafuso 4mm</p>		<p>Ref. <b>30233</b> Jogo de tampa 600 (Microperfurada)</p>